

大津のことがもっと好きになる情報誌

# おおづ

広報

今月のみどころ

特集

カイトキ！大津町ライフ

ようこそ大津町へ！大津町ライフを充実させることができる町の施設を地図入りで紹介

大津町指定文化財

梅の造花

6  
JUNE 2011

Public relations  
OZU TOWN

広報おおづ 2011 6

発行・編集■大津町・企画課  
〒869-1292 熊本県菊池郡大津町大字大津1233番地  
TEL096(293)3111 <http://www.town.ozu.kumamoto.jp/>

印刷■ホーア印刷株式会社  
※広報おおづは環境に配慮して再生紙と大豆インクを使用しています。

UD  
FONT  
見やすく読みやすい  
ユニバーサルデザイン  
フォントを採用しています。

Deliver energy from Kumamoto



東北地方の  
物産品販売

熊本県の  
物産品販売

チャリティー  
オークション



入場  
無料

平成 23 年

6/4日・5日

(午前10時～  
午後6時)

(午前10時～  
午後5時)

熊本産業展示場グランメッセ熊本

問い合わせ 熊本県くまもとブランド推進課 TEL333-2133

がんばろう日本！  
くまもとから  
元気を届けよう！

東日本大震災復興支援  
チャリティーバザール



こころの声

▼本場に言わなければいけないことは、それが重要であればあるほど、伝えることが難しい。役場の職員として、まちの職員として知ってほしいことを皆さんに伝えたいと思っっているのですが、そこにはいろんな壁があるわけ。やっぱり伝えることはとても難しいと思った広報担当6年目の初夏▼最近、特に気をつけているのが目的と手段をはっきりさせておくこと。例えば、広報を発行することは、あくまでも手段であり、目的ではないと思えます。目的の無き行動は、何も生みません。目の前だけでなくその先にあるもの。しっかりと見据えて前に進みたいと思います▼と、言いつつも無計画な行動で後悔を重ねる毎日。嗚呼…心と体がつながってないなあ(涙) (江口)





## 住民の皆さんと行政(役場)をつなぐ 頼りになる皆さんです！

行政区嘱託員は、町政の推進、町からの文書などの配布、風水害・災害時の情報提供や地域内住民の転入・転出の把握など、住民と行政をつなぐ役割を担っています。

平成23年度の行政区嘱託員はこちらの皆さんです。

### 行政区嘱託員名簿

(敬称略)

行政区	行政区嘱託員名	電話番号	行政区	行政区嘱託員名	電話番号
内 牧	古庄 敏昭	(293) 5502	北出口	緒方 祐二	(293) 8636
外 牧	栗木 生夫	(293) 5426	室 西	石原 仁	(293) 4372
錦 野	上村 利秋	(293) 6758	あけぼの	豊住 幸夫	(293) 0350
鳥子川	大田 袈裟則	(293) 2443	灰 塚	今村 治俊	(293) 5073
岩 坂	宮本 武夫	(293) 6730	新	岩下 薫	(293) 3226
瀬 田	岩崎 秀雄	(293) 5630	引 水	谷本 保馬	(293) 3256
大 林	宇佐川 恵	(293) 2621	引水東	西島 洋一	(293) 6077
吹 田	坂本 賢一	(293) 5373	高尾野	佐藤 二生	(293) 5933
森	児島 清和	(293) 1431	新小屋	岩田 二生	(293) 4630
上陣内	田吉 幸信	(293) 7325	上猿渡	宇野 敬一	(293) 7541
中陣内	荒木 秀隆	(293) 6440	下猿渡	野村 哲也	(293) 7207
中 島	合志 文夫	(293) 2939	御所原	荒木 一九生	(293) 4577
下陣内	福居 満弘	(294) 1166	馬 場	宇野 貴	(293) 0564
町	大田 黒 鎮	(293) 2796	宮 本	古庄 房人	(293) 0558
下 町	坂本 普一	(293) 2290	多々良	古庄 章一郎	(293) 6396
鍛 冶	樋口 誠之	(293) 2617	仮 宿	古庄 清	(293) 5300
大津東	清竹 美利	(293) 0213	米 山	金田 新一	(293) 7445
立 石	小西 誠勝	(293) 7410	古 城	金田 祐次	(293) 4573
後 迫	吉本 國弘	(292) 1107	真 木	鈴木 信次	(293) 4621
上 鶴	山東 繁幸	(293) 2553	護 東	村山 重光	(293) 2303
上鶴南	川上 高治	(293) 2490	御願所	大村 悦哉	(293) 4234
上大津	本田 一也	(293) 2222	上 中	田上 元春	(293) 5743
美咲野	松田 純子	(293) 9603	下 中	永田 修治	(293) 4104
楽 善	水 上 克洋	(293) 4266	片 俣	奥田 安広	(293) 4539
日吉が丘	山川 俊生	(293) 1327	小 林	本田 義友	(293) 3842
西 嶽			今 村	桐原 勝人	(293) 5829
水源町・西窪	榎木 享典	(293) 4038	杉 下	安永 博昭	(293) 3620
松古閑・塘町			杉 上	上村 敏治	(293) 3839
中 央	松坂 孝	(293) 2366	上の原	岩崎 秀明	090 (9594) 6758
中学通り	荒木 昭夫	(293) 2787	源 場	松永 富幸	(293) 3729
駅 通	岩本 勝	(293) 2294	つつじ台	原田 満	(293) 8763
室 東			桜 丘	伊藤 良一	(293) 3700
室 北	西嶋 信行	(293) 4743			



1 中嶋悟さん(左)、一貴さん(中央)と家入町長(右)。今回の大会は2輪のレースも同時開催されます。2 家入町長と大津町の自然の素晴らしさを語る中嶋悟さん



## 中嶋悟さん、一貴さん来町 フォーミュラ・ニッポンを告知

全日本選手権フォーミュラ・ニッポンをPRするため、元F1ドライバーの中嶋悟さんと長男の一貴さんが4月26日、大津町役場を訪れました。熊本県出身で双子のレースクイーン2人も出席。中嶋さんは「今年もオートポリスでの開催が決まりました。ぜひ大津町の皆さんにもスピード感のあるレースを体感してほしい」と大会の魅力を語りました。

今大会も悟さんは監督としてチームを率いて参戦。イギリスF3で腕を磨いた次男の中嶋大祐さんが同チームの選手として出場し、一貴さんとの兄弟対決に注目が集まっています。選手や関係者の多くは大津町内に宿泊。「子どもたちにレースをもっと身近に感じてほしい」と町内の小中学生へ招待券が配られました。フォーミュラ・ニッポン第2戦は6月4日～5日にオートポリス(大分県)で開催されます。

## KOHO OZU CONTENTS

広報おおづ目次

### 3 平成23年度 行政区嘱託員紹介

### 4 カイテキ! 大津町ライフ

大津町生涯学習センター 大津町運動公園 おおづ図書館  
大津町人権啓発福祉センター 大津町子育て・健診センター

### 14 住宅用火災警報器の設置が義務化されました

### 16 すこやか通信 水分摂取を考えよう

### 17 輝く人権 「人権啓発福祉センター」今年度の取り組み

### 18 まちの話

子どもたちの言語活動の充実を目指して、梅の造花、町文化財認定へー大津町の社会福祉に大きく貢献/新たな消防団員誕生/大きくなってまた会おうね

### 20 インフォメーション

クールビズ実施中です! / 県民体育祭菊池大会のスローガンとシンボルマーク募集/ふるさと総合健診を実施します/町長交際費を公開します/7月10日(日)は大津町農業委員一般選挙です/国民健康保険税の税率と限度額を上げます

### くらしの伝言板

子ども手当が平成23年9月まで延長/在来家屋現地調査を行います/日本脳炎新ワクチンの予防接種をお勧めしています/不妊治療費の助成回数が増え/第2回狂犬病予防集注射/6月23日～29日は「男女共同参画週間」です/農業者戸別補償制度受付中/失業で雇用保険を受けている人は、国保税が軽減されます/第25回「歯とお口の健康展」/男女共同参画社会づくりのために地域リーダー研修生を募集/空港駐車場無料キャンペーン実施中!/公共工事等入札結果

A L Tのコーナー/安全安心おおづまち/フォルツァアッソッ熊本/道の駅大津/岩戸の里/からいもくんがゆく

### 26 愛のこんだて/あつまれ! 大津っ子

出生/おくやみ/休日当番医・薬局/今月の相談/カレンダー/人口

### 28 東日本大地震復興支援チャリティーバザール



### 今月の表紙

大津町の伝統工芸「梅の造花」です。その見事な作りからは、大津の歴史と誇りを感じさせられます。町の指定文化財となった「梅の造花」。これからは、皆さんの目に留まる機会も多くなるのではないのでしょうか。これからの発展が期待されますね。





たくさんの方々の笑顔にあおろぎ！

# カイトキ！ 大津町ライフ

**大津町**の4月末の人口は3万1811人。先月の転出者は170人、転入者は234人です。1カ月の間に人口は70人も増加しています。全国的な人口の減少が叫ばれるなか、大津町は安定して人口が増え続けています。

しかし、新しく大津町にやってきた人たちはこの町のことを知っているのでしょうか？以前からの住民には親しみのある町の施設。それを知ってほしい。そんな思いから今回は町の施設を地図入りで紹介いたします。上手に活用して、大津町の生活をカイトキに過ごしてみませんか？



## 大津町生涯学習センター

生涯学習や文化のこと、または公民館講座を受けたい人はこちら。「文化ホール？中央公民館？生涯学習センター？いっぱいありすぎて分からない！」って思うかもしれませんが、実はこの施設、同じ場所にあるんです。

6~7ページにGO！

## 大津町運動公園

スポーツなど体を動かすことに興味がある人や、ちょっと運動不足が気になる人はこちら。ウォーキングやミニバレー、サッカー、トレーニングまで運動のことなら何でもお任せください。

8~9ページにGO！

## おおづ図書館

本の宝箱であるおおづ図書館。一生かかっても読むことができないほど多くの書物があります。静かなスペースは勉強するにもうってつけです。おおづ図書館は、町民の皆さんに心地良い時間と空間をご提供します。

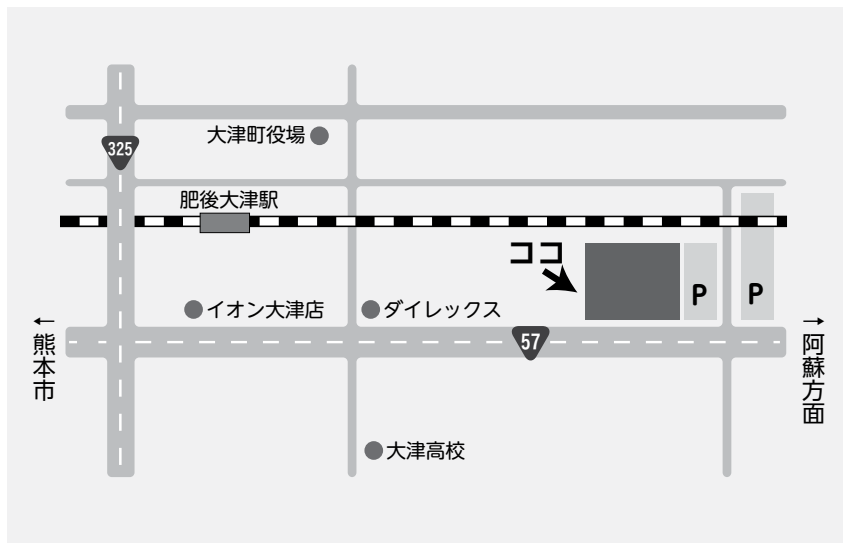
10~11ページにGO！

## 大津町人権啓発福祉センター 大津町子育て・健診センター

さまざまな人権問題について考えることができる隣保館。児童館には多くの子どもたちが集まり、笑顔を見せています。子育て・健診センターでは、子育て中の家庭の力になってくれる場所です。各種健診もここで行われているんですよ。

12~13ページにGO！





ホール	●舞台	間口 10 m 奥行 7 m 高さ 5 m
	●収容人員	500 席 (固定) 車いす用 4 席
大会議室	●収容人員	156 人
中会議室	●収容人員	48 人
研修室	●収容人員	16 人
和室	●広さ	たたみ 24 畳
調理室	●調理台	6 台



# 大津町生涯学習センター

大津町文化ホール、大津町中央公民館

**大津町生涯学習センター**。センター内には、文化ホール・中央公民館や生涯学習課があります。文化ホールでは多くのイベントを、公民館ではさまざまな講座を、開催しています。ここから大津町の文化を発信し、生涯学習を推進しています。

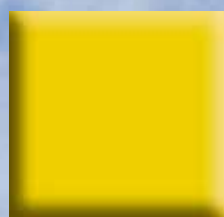
**文**化ホールでは、年間多くのイベントが行われています。収容人数500席のホールは、演劇やコンサート、落語など心を豊かにさせる催し物をたくさん開催しています。公民館では、英会話教室やパソコン教室、ダンス教室など、市民の皆さんが生涯学習で豊かな人生を送ってもらうために多くの講座を開いています。開催情報は、広報おおづや生涯学習情報誌、大津町ホームページでお知らせしていますので、ぜひチェックしてくださいね。

**参**加するだけではなく、文化ホールと公民館は、施設を利用することも可能です。会議室は、156人収容できる大会議室など大小併せて3室あり、和室や調理室もあります。



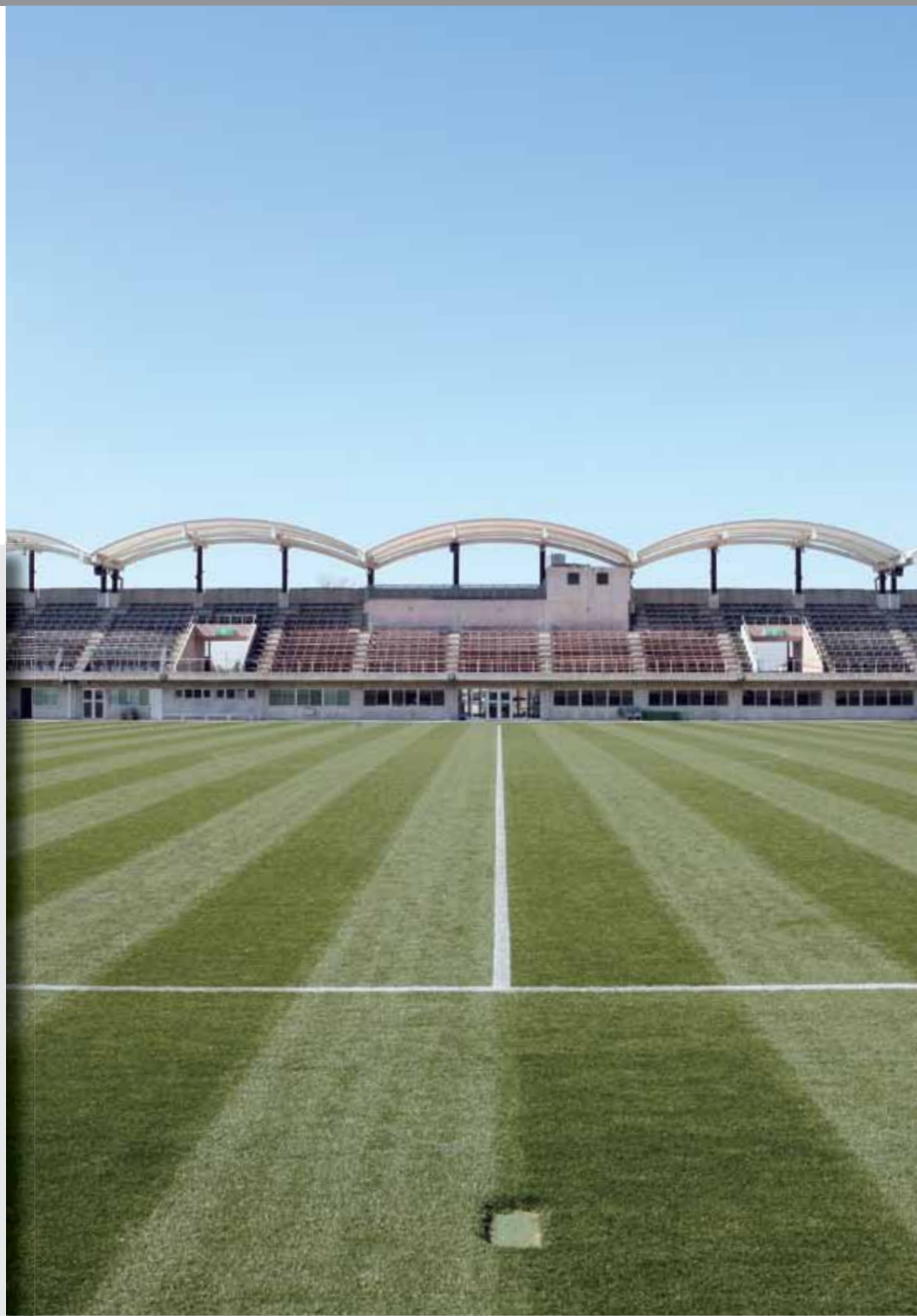
- 利用時間 午前9時～午後10時
- 休館日 毎週月曜日  
12月29日～1月3日
- 住所 大津町引水62
- 電話番号 (293) 2146





# 大津町運動公園

**スポーツの拠点である大津町運動公園。**  
球技場や多目的広場、総合体育館から  
ジョギングコース（1,161m）まであり  
ます。健康のために、スポーツの練習のため  
に、ストレス解消のために！  
スポーツをするなら運動公園に行こう！

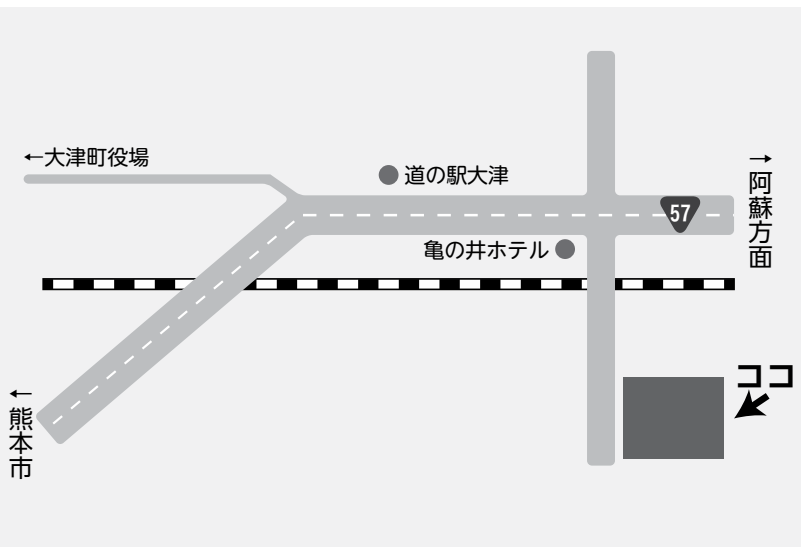


**運** 動するなら大津町運動公園。  
阿蘇山の麓にあり、広大な自  
然に囲まれ、その景色は絶景とも言  
えます。県内唯一の専用球技場を持  
ち、天然芝のサッカーコートは同時  
に4面使用できます。ジョギング  
コースはゴムチップ舗装をしている  
ので足腰にも優しく、ウォーキング  
などを楽しむことができます。

**総** 合体育館は、メインアリーナ  
とサブアリーナやトレーニング  
グループ、会議室などがあり、室内  
スポーツやトレーニングも行うこと  
ができ、多くの利用者が訪れます。

**サ** ッカーなどのスポーツキャン  
プにも使用され、Jリーグ  
チームや韓国のチームも訪れていま  
す。運動公園は、生涯スポーツの拠  
点施設として町民に広く利用されて  
います。

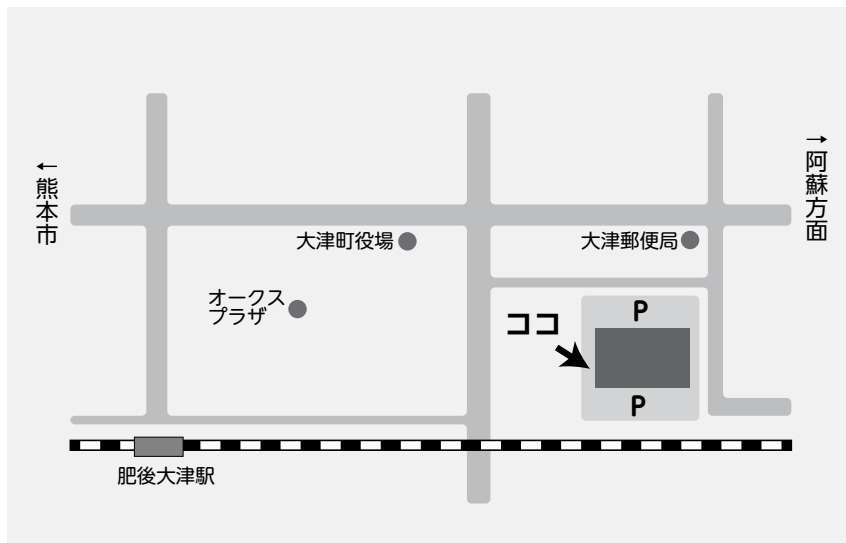
総面積	26 <sup>㍔</sup>
球技場	ピッチ 12,000㎡ スタンド収容 2,500人
競技場	ピッチ 8,000㎡ 夜間照明 4基 128灯
多目的広場	ピッチ 23,000㎡
弓道場	近的6人立ち
体育館	メインアリーナ 1,612㎡ サブアリーナ 772㎡ トレーニングルーム 237㎡



- 休園日 毎週火曜日  
休館日 (祝日の場合は水曜日)  
12月28日～1月3日
- 開園時間 午前8時30分～午後10時
- 住所 大津町森 1000
- 電話番号 (293) 8088



集会室	●収容人数 70人
小集会室	●収容人数 8人
録音室	●収容人員 2人
展示コーナー	●広さ 144.63㎡
お話の部屋	●広さ 21.6㎡
インターネットブース	●席数 4席
ノートパソコン利用ブース	●席数 3席
AV視聴ブース	●席数 4席



# おおづ図書館

おおづ図書館は、本の宝箱。13万冊を超えてくれる本は、町民の皆さんから読んでもらえることを待っています。また人形劇、陶芸教室、おはなし会などの講座やイベントを定期的に開催しています。図書館には情報が溢れています。

**☒** 書館には本だけでなく、DVDやCD、雑誌(183誌)などがあり貸出を行っています。また館内では、他の人の迷惑にならないければ誰でも自由に過ごすことができ、本や雑誌・新聞(11誌)を読んだり、DVDなどを視聴したりすることができます。

**本** や雑誌などの貸出を受ける人は、登録が必要です。住所が確認できる物(免許証・保険証など)があれば、その場で利用券を作ることができます。すぐに借りることができます。本は一人10冊まで、DVD・CDは4点まで同時に借りることができます(貸出期間は15日間)。

**行** 事や新刊の案内は、毎月15日発行の生涯学習情報誌や図書館ホームページでご案内していきます。今後も楽しいイベントを企画していきますので、本のある豊かな生活を楽しくしてください。



- 利用時間 午前9時～午後6時  
(水曜日は午後8時まで)
- 休館日 月曜日・第一金曜日  
(夏休み期間中を除く)
- 住所 大津町大津 1171
- 電話番号 (294)8011



# 大津町人権啓発福祉センター

## 隣保館、児童館



**人権啓発福祉センター**には、隣保館と児童館があります。社会福祉法に基づいた、人権啓発のための住民交流の拠点となる地域密着型の福祉センター（コミュニティセンター）として活動しています。

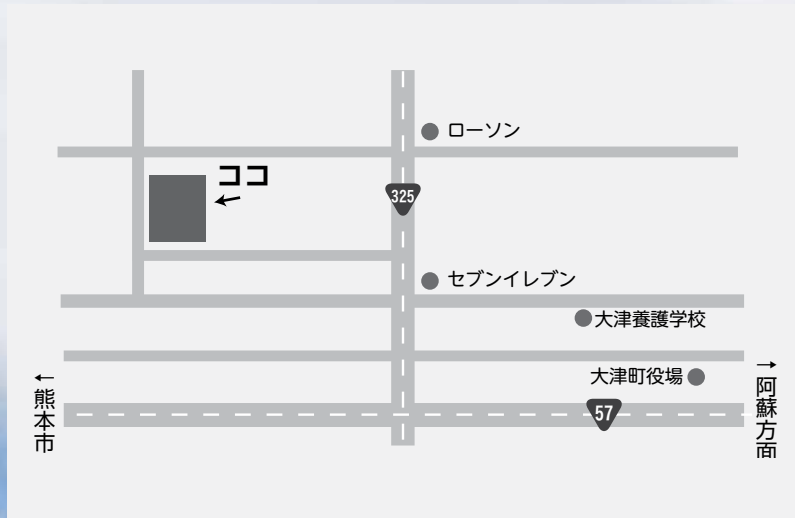
**センター**は人権啓発のためのさまざまな講座やイベントを行い、地域での世代を超えた交流を行っています。児童館では「はとぼっぼクラブ」（毎週金曜日開催）を開催していますので、子育て中のお父さんお母さんは、ぜひ参加してみませんか？



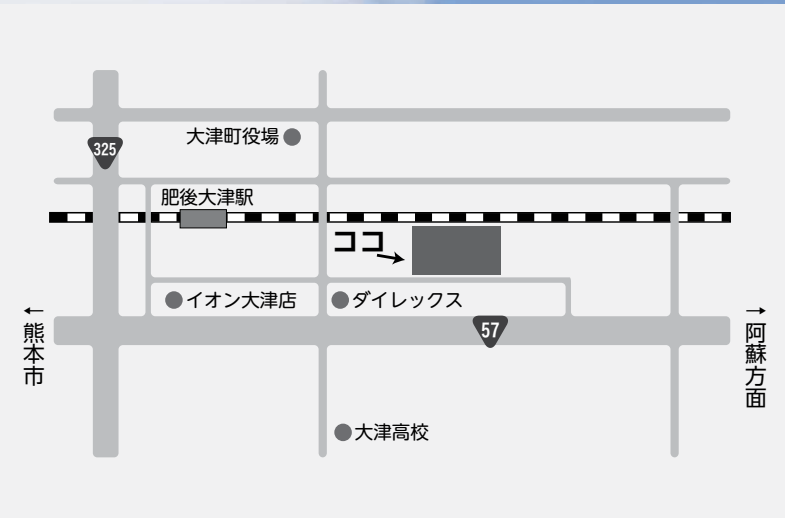
**子育て・健診センター**は、地域での子育て支援基盤の確立と町民の皆さんの総合的な健康づくりのために平成21年に開所しました。センター内には、子育て支援センターがあり「すこやか」（毎週火曜日午前10時から開催）や「パパすこやか」（毎月第3土曜日午前10時から開催）など子育て中の皆さんのためのイベントが行われています。

**健康**づくりのためには、ふるさと総合健診などの健診が行われています。健診のお知らせは広報おおづでもお知らせしていきますので、チェックしてくださいね。

# 大津町子育て・健診センター



- 利用時間 午前8時30分～午後5時  
土曜日 午前8時30分～午後0時30分（隣保館のみ）
- 休館日 日曜日 祝日  
土曜日 午後0時30分～（隣保館のみ）
- 住所 大津町杉水 932-3
- 電話番号 隣保館 (293) 7920  
児童館 (292) 9777



- 利用時間 午前8時30分～午後5時30分
- 休館日 日曜日 祝日
- 住所 大津町大津 1156-3
- 電話番号 (294) 9511





# 今月から住宅用火災警報器の設置が義務化されました。もう設置していませんか。

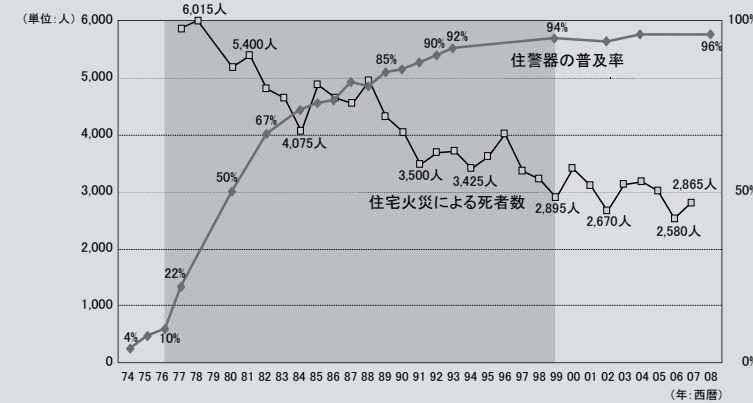
問い合わせ  
役場総務課 地域安全係 ☎ (293) 3111

## 住宅火災

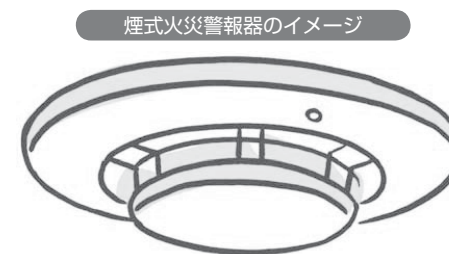
による死者の数は、連続する高い水準で推移しています。このうち65歳以上の高齢者が約6割、また「逃げ遅れ」が原因で亡くなった人が6割以上で、もっと早く火災の発生を知っていたら助かったケースも多くあります。米国では、住宅用火災警報器（住警器）の設置が義務化されて普及すると、住宅火災による死者数は約6,000人から3,000人程度に半減しています（グラフ参照）。

日本でも平成16年の消防法改正で住警器の設置が義務付けられました。新築の住宅は平成18年6月から、既設の住宅は平成23年6月から義務付けられました。まだの人はすぐ設置しましょう。

米国での住警器の普及率と住宅火災による死者数



## 住宅用火災警報器の種類



煙が住宅用火災警報器に入ると音や音声で知らせてくれます。原則は、この煙式を取り付けます。

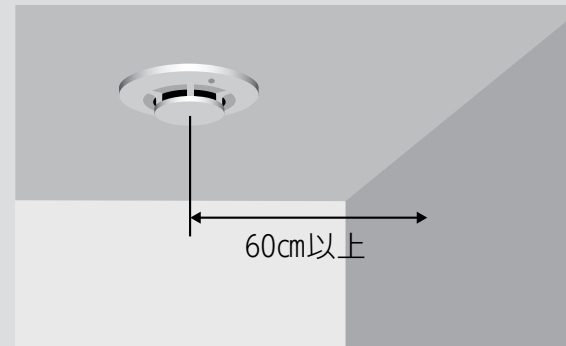


火災以外の煙が発生する部屋(台所や車庫)に適しています。住宅用火災警報器の周囲が一定の温度になると音や音声で知らせてくれます。

火災の発生を知らせてくれる住宅用火災警報器にはどんな種類があるのでしょうか。住宅用火災警報器は大きく分けて、煙を感知して火災の発生を知らせる「煙式」と、熱を感知して火災の発生を知らせる「熱式」の2種類がありますが、原則は煙式の住宅用火災警報器を設置します。

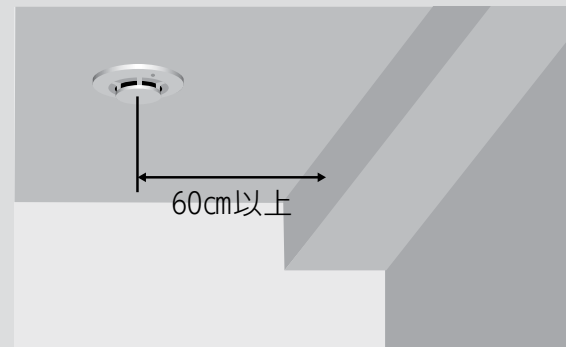
### 天井の取り付け位置

天井に設置する場合は、住宅用火災警報器の中心を壁から60cm以上離します。



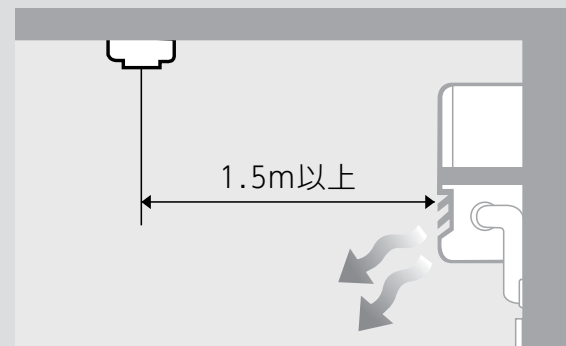
### はりなどがある場合の取り付け位置

天井にはりがある場合には、住宅用火災警報器の中心をはりから60cm以上離して取り付けます。



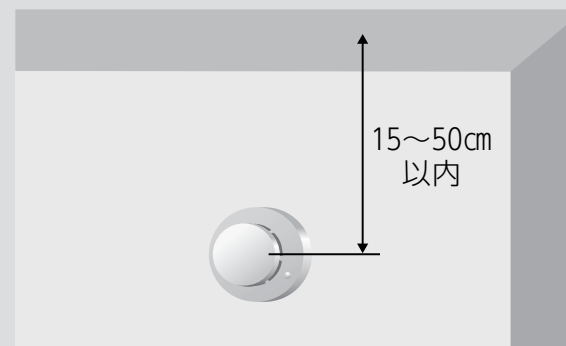
### エアコンなどの吹き出し口付近の取り付け位置

換気扇やエアコンなどの吹き出し口付近に設置する場合は、吹き出し口から1.5m以上離します。



### 壁面の場合の取り付け位置

壁面に設置する場合は、天井から15~50cm以内に住宅用火災警報器の中心がくるように取り付けます。



# 全国瞬時警報システム (J-ALERT)

## 全国瞬時警報システムを4月から運用開始

全国瞬時警報システムは、消防庁が発した時間に余裕がない緊急事態の情報を、通信衛星（スーパーバードB2）を経由し、自動で町の防災行政無線を直接起動してお知らせするシステムです。大津町では今年の4月から運用を開始しました。

### お知らせする情報

- ・緊急地震速報（推定震度4以上）
- ・震度速報（震度6弱以上）
- ・弾道ミサイル情報
- ・ゲリラ・特殊部隊攻撃情報
- ・航空攻撃情報
- ・大規模テロ情報

### ※注意事項

・これらの情報は、自動的に放送されるシステムのため真夜中でも放送される

・このシステムは、国のコンピュータが、人の手を介さず自動的に発信するシステムのため誤報の可能性がありません。その場合は誤報キャンセル放送が流れます。

- ・緊急地震速報の場合、震源が近い時や直下型地震の場合は、放送が間に合わないことがあります。
- ・強風や雨などの気象条件や、住宅の遮音性の向上や地形などにより情報が聞き取りにくい場合があります。
- ・訓練や、機器の調整のため試験放送を行う場合があります（この場合は、訓練放送として放送します）。

### 全国瞬時警報システム（J-ALERT）を通じた緊急地震速報による訓練の実施

- 日時 6月28日（火）午前10時15分頃
- 予想震度 震度4以上

全国瞬時警報システムによる速報訓練を行います。町内全域の防災無線により警報音や放送が行われますが、速報訓練ですので、実際の地震と間違いないようにお願いします。

皆さんにはご迷惑をお掛けしますが、訓練の必要性をご理解いただきご協力をお願いします。

※気象や地震活動の状況などによっては、訓練を中止することがあります。





【問い合わせ】 町人権啓発福祉センター (役場人権推進課 人権推進係)  
☎(293)7920

### 人権のまちづくりの拠点施設 「人権啓発福祉センター」 今年度の取り組み

平成23年度がスタートして早いもので2カ月が経過しました。今年度の人権啓発福祉センターの「地域とふれあいを大事にした活動」や「人権意識向上のための活動」の取り組みをご紹介します。

#### 人権啓発福祉センター・隣保館

今年度も隣保館では、地域の交流、人権意識の向上を図るための活動を行います。南杉水地区の高齢者が参加する「いきいきシルバー健康のつどい」を行い、いろいろな製作や体を動かす軽い運動などを通して参加者の交流や健康づくりを目的とした活動を行います。交流のほかにも、町内学校の児童生徒の現地学習や、教職員の学習会の受け入れなども行い、町全体の人権啓発の拠点施設として活動を行います。

#### 人権啓発福祉センター・児童館

「子どもと親」、「子どもと子ども」、「親と親」のお互いの触れ合いを目的とした「はとぼっぼクラブ」を今年度も毎週金曜日午前10時から開催します。夏は七夕飾りづくり、冬はクリスマスリースづくりなど、季節に応じた物の製作や、体を動かす行事などを計画しています。夏休み期間中には、高齢者との交流や夏の星座観察、親子料理教室を実施する予定です。また児童館を拠点として活動している「地域組織活動クラブ」と連携し、事故防止グッズの製作を行い、小学校などに配付します。たくさんの方の参加を予定していますので、ぜひぜひ参加してみたいかをご紹介します。

#### 人権・命の大切さを伝える！

あらゆる差別の現実に学び、日々を見つめながら、人権が尊重される地域づくりを行うための「人権・同和教育推進大会」を7月に、基本的人権を今一度見直し、人権を考えるきっかけとなる大会「人権を考えるみんなのつどい」を12月に開催します。また人権啓発福祉センターでもさまざまな人権問題を正しく理解し、お互いを思いやる気持ちを育てる講座を夏と冬の2回実施します。

#### 人権について困ったときには

「人権」…それは、すべての人が生まれながらにして持っている権利です。町では、人権週間などに合わせて6月、10月、12月に特設人権相談所を開設し、人権擁護委員による相談を実施します。

#### 最後に...

今年度も、人権意識向上のための大会や講演会などを実施していきます。輝く人権シリーズでも、同和問題、子どもの人権などのさまざまな人権について掲載をしていきます。皆さんに年間を通して「人権の大切さ」や「いのちの大切さ」について考えてもらうことができたいと思います。

#### 「はとぼっぼクラブ」がスタート!

今年度の「はとぼっぼクラブ」がスタートしました。今年度も毎週金曜日の午前10時から町人権啓発福祉センター・児童館で行っています。4月22日の第1回目スタート会には23人の参加があり、参加者の交流を図りながら、こいのぼりづくりを行いました。

毎週金曜日の「はとぼっぼクラブ」以外の日にも、児童館に遊びにきてみませんか? 屋外遊具やおもちゃ、絵本などが皆さんを待っていますよ。

## 人権シリーズ



## 水分摂取を考えたよ!

成人男性で体重の約60%、成人女性で約55%、小児で約70%を占める水分。その10%を失うと生命が脅かされ、20%を失うと死に至るといわれています。気温が高くなるこれからの季節に向け、水分の取り方を考えてみましょう。

#### ●一日に必要な水分量は?

気温や個人の活動量など、個人差があります。この必要量から食物中の水分や代謝水(体内で脂肪や糖質などの栄養素が燃焼することによって発生する水分)を引いた分が必要な水分量です。日常生活上の水分補給は、基本的に汗や皮ふ間や入浴時にも汗をかいています。就寝前や起床時、入浴後にコップ1杯(約200ml)の水分を補給しましょう。日中は、コップ半分程度の水分を、定期的に(1時間に1回程度)取りましょう。また屋外やビニールハウス内での農作業、運動時は、水分と同時に塩分補給が必要です。

※心疾患や慢性腎不全などの疾患など、水分摂取を控えた方がよい場合もあります。治療中の疾患がある場合は、主治医に相談してください。

#### 1日に必要な水分量 (体重1kgあたり)

成人	50ml
学童	80ml
幼児	100ml
乳児	150ml



#### ●水分の代謝

体の水分は、飲み水や食物に含まれる水、代謝水から供給され、尿や不感蒸泄(皮ふ・呼吸により蒸発する水分)、便などに含まれる水分により排泄されます。

※気温だけでなく、湿度も高い熊本。汗をたくさんかいても、体内の老廃物は体の外に出て行くことはありません。老廃物を体の外に排出するためには、最低でも500ccの尿を出す必要があります。自分の尿量もチェックです。

#### ●子どもや高齢者は特に注意が必要です

乳幼児や学童は、老廃物を排泄するのに多くの水分を必要とし、また体温調節機能が未発達

なので発汗が多く、体の水分を失いやすいため、必要とする水分量が多くなります。また高齢者になると、のどの渇きを感じにくくなり、水分摂取が減る傾向にあります。トイレに行くのが面倒なので、と、水分摂取を控えるのは危険です。意識して水分を取りましょう。

#### ●ビールは水分補給?

ビールを飲んだあとにのどが渇いたことはありませんか? アルコールは利尿作用が強く、飲んだ量以上に尿として出ていく水分量の方が多い、脱水症状を起こしてしまいます。ビールは水分補給にはなりません。飲酒後は、水や麦茶などでしっかり水分補給をしましょう。

またジュースやスポーツドリンクなどは、水分のほか糖分を多く含んでいますので、水分摂取とは区別し、嗜好品として控えるにしましょう。水やお茶代わりに多量に飲むのは、要注意です。

#### 成人一日の水分摂取と排泄

入(摂取)		出(排泄)	
飲料水	1200ml	尿	1500ml
食物中の水	1000ml	不感蒸泄	900ml
代謝水	300ml	便や汗など	100ml
計	2500ml	計	2500ml



## 新たな消防団員誕生

### 大津町消防団辞令交付式

大津町消防団辞令交付式は、4月24日、オークス広場で行われ、新入団員55人と新幹部となった66人に辞令が渡されました。式では、西田健一団長が訓示を行い、新入団員の第1分団大田黒裕樹さんと新幹部の第7分団副分団長山口幸嗣さんが「忠実に消防の職務を遂行します」と宣誓しました。また28人に菊池郡支部長表彰(勤続10年以上)、31人に団長表彰(勤続5年以上)が贈られました。

その後、規律訓練や普通救命講習、認知症サポーター養成講座を実施。参加した団員は消防団としての自覚を再確認しました。

また今回から消防団本部に女性消防隊が誕生しました。15人の女性消防団員は、地域を守る消防団にさらなる力を生み出してくれそうな気がします。



### ■熊本県消防協会菊池郡支部長表彰

分団名	氏名
第1分団	緒方敬士 西村真善
第2分団	吉山 卓 宮本朋典 中村友樹 村上裕輝
第3分団	佐々木英幸 藤本純一
第4分団	徳留久士 藤本拓也 西田貴嗣 古荘輝幸
第5分団	宮崎俊也 岩下義明
第6分団	古庄大輔 岩水裕二
第7分団	村山博徳 永田正己 藤坂和広 江藤 潤
第8分団	本田 猛 吉村貴志 岩本真一 松永淳哉

### ■大津町消防団長表彰

分団名	氏名
第1分団	國武優也 門岡富春 平野卓巳 田中啓介
第2分団	松岡竜一 高本直希 衛藤勇児
第3分団	江藤英樹 松岡省吾 上藤剛志 樋口聡志
第4分団	山本 武
第5分団	近藤正和 林 秀一 坂本浩太 高橋千春
第6分団	宇野恵太郎
第7分団	高木伸昭 藤原浩一 田呂丸真吾
第8分団	飯屋欣哉 竹隈雄治 本田 聡

## 子どもたちの言語活動の充実を目指して

### NIE協定 締結式

(株)熊本日日新聞社と町教育委員会は、4月15日「児童・生徒の言語活動充実を目指す新聞活用に関する協定」を締結しました。新聞記事を活用した授業などで、記事の二次利用や、講師派遣などの活動ができます。那須教育長は「言語活動が充実すれば、コミュニケーション能力が上がる。新聞を読むことで社会や世界にも関心を持てるようになる。今後もさらにNIE活動に力を入れていきたい」と抱負を述べました。



大津町の子どもたちのために(株)熊本日日新聞社松下編集局長としっかり握手を交わす那須教育長

## 梅の造花、町指定文化財へ

### 梅の造花 指定文化財交付式

大津の伝統工芸「梅の造花」が町指定文化財に指定されました。梅の造花の、大津町でも広域的に見ても非常に独特である特徴が指定理由の一つです。5月2日には指定文化財の交付式が役場で行われました。肥後大津民芸造花保存会の会長である新開ツキ子さんは「長年の活動を思い起こすと、言葉にならない思いが込み上げます。これからも努力したいと思います」と喜びを語りました。



肥後大津民芸造花保存会の皆さん(前列)と見事な梅の造花

## 大津町の社会福祉に大きく貢献

### 平成22年度熊本県社会福祉功労者知事表彰

4月8日、町老人福祉センターで、「平成22年度熊本県社会福祉功労者知事表彰伝達式」が行われ、社会福祉に貢献した4人が表彰されました。



●民生委員・児童委員  
15年以上  
さかもととよこ  
坂本豊子さん

民生委員・児童委員として18年間、児童から高齢者まで多様な地域の問題に対応し、積極的な支援活動を行うなど地域福祉の向上に貢献。



●ボランティア  
5年以上  
むらた とおる  
村田 徹さん

「食」の自立支援事業給食サービスの配食ボランティアとして7年以上活動し、利用者とのコミュニケーションを図るなど高齢者福祉の向上に貢献。



●社会福祉事業施設の職員  
15年以上  
まつながかずひろ  
松永一博さん

知的障害者更生施設「つくしの里」に18年以上勤務し、後進の指導・育成・教育および施設運営など障害者福祉の向上に貢献。



●社会福祉事業関係  
団体職員 15年以上  
わだ こ  
和田とも子さん

大津町社会福祉協議会に19年以上勤務し、訪問介護など利用者の立場に立ったサービスを提供するなど在宅福祉の推進に貢献。

## 大きくなってまた会おうね

### 大津小の児童が稚アユの放流を体験

稚アユの放流が4月26日に、白川中流の日暮橋付近で行われました。これは白川漁協の皆さんが子どもの頃から白川に親しんでもらいたいとの思いで大津小の5年生を招待したものです。子どもたちは「またね」と稚アユに話しかけながら、次々に放流しました。坂本貴太くん(灰塚)と後藤将生くん(美咲野)は「とても楽しかったです。自然が大好きになりました」と放流を楽しんでいました。



放流後、児童たちは「命を大事にしたいです」と感想を話しました。夏には約20cm程度のアユに成長するそうですよ



## 選挙 7月10日(日)は、大津町農業委員会委員一般選挙

●問い合わせ 大津町選挙管理委員会 ☎ (293) 3111



**任期** 満了に伴う大津町農業委員会委員の一般選挙が7月10日(日)に行われます。

**農業委員**は、農業者の皆さんの代表として地域農業の振興に努めるとともに、農地の売買や賃借、転用などについて公平で公正な審査を行います。見識を持った信頼ある農業委員を選ぶためにも、ぜひ投票しましょう。

なお農業委員会の選挙における選挙権は、年齢要件・住所要件のほかに、定められた耕作要件を満たす人が有します。

**立候補予定者説明会**

▼日時 6月22日(水)午後1時30分～

▼場所 オークスプラザ2階  
ふれあいホール

**告示日** 7月5日(火)

**投票日** 7月10日(日)

※期日前投票と不在者投票は、7月6日(水)から9日(土)までの4日間です。

## 情報公開 町長交際費を公開します (平成22年度下半期)

●問い合わせ 役場総務課 人事秘書係 ☎ (293) 3111

分類	件数	金額	主な内容
弔費	7件	43,750円	●各種委員などの死亡時の香典、生花 など
祝費	4件	25,000円	●西原村合併五十周年記念式典 ●熊本県立大津養護学校創立30周年記念行事 など
懇談会の会費	29件	172,000円	●西部方面隊創隊五十五周年記念行事祝賀会 ●大津町商工会設立50周年記念式典・講演会・祝賀会 ●第27回全日本エアロビック選手権大会優勝祝賀会 ●第89回全国高校サッカー選手権大会壮行会 ●部落解放同盟熊本県連合会「新春旗びらき」 ●2011年度東熊本青年会議所新年賀詞交換会 ●2011熊本経済レセプション など
その他	5件	33,504円	●祝事用封筒 ●来客用お茶代 など
<b>合計</b>	<b>45件</b>	<b>274,254円</b>	

**町長** 交際費は、町長が町を代表して行政を執行するために、外部との交際上必要な経費として認められているものです。支出にあたっては、社会通念上妥当な範囲で、最小限にとどめるよう配慮しています。

**平成22年度下半期の主な支出は、慶弔費や町内団体などの懇談会の会費などです。これらの交際費について詳細を知りたい場合は、情報公開の請求ができます。**

## 国保 国民健康保険税の税率と限度額を引き上げます

●問い合わせ 役場税務課 住民税係 ☎ (293) 3117

### 町税納期一覧表

納付月	4月	5月	6月	7月	8月	9月	10月	11月	12月	1月	2月
<b>町県民税</b>			1期		2期			3期		4期	
(年金天引き)	1期 仮徴収		2期 仮徴収		3期 仮徴収		4期 本徴収		5期 本徴収		6期 本徴収
<b>固定資産税</b>		1期		2期			3期		4期		
<b>軽自動車税</b>		全期									
<b>国民健康保険税</b>			1期	2期	3期	4期	5期	6期	7期	8期	
(年金天引き)	1期 仮徴収		2期 仮徴収		3期 仮徴収		4期 本徴収		5期 本徴収		6期 本徴収

**今年度** から国民健康保険税の税率と限度額を引き上げました。国民健康保険の健全な運営のためにご理解とご協力をお願いします。なお詳しいことは、広報おおづ5月号をご覧ください。役場までお問い合わせください。

納税は便利な口座振替で！  
口座振替にしておけば、銀行などにわざわざ払いに行く必要がありません。納付書で納税している人は、便利な口座振替をお勧めします。

## 省エネ クールビズ実施中です！

●問い合わせ 役場総務課 人事秘書係 ☎ (293) 3111



**クールビズ**とは、ノーネクタイや軽装での執務を基本とすることで、省資源・省エネルギー化を目指しています。

実施期間は、5月10日から10月7日までの期間を予定しています。

※ただし、気候や気温の状況によって実施期間を変更する場合があります。

皆さんのご理解とご協力をお願いします。来庁する際は、皆さんもぜひ軽装でお越しください。

## 募集 県民体育祭菊池大会のスローガンとシンボルマーク募集

●問い合わせ 第67回熊本県民体育祭菊池大会準備委員会事務局 ☎ 0968 (38) 7058

菊池地域で来年開催される県民体育祭にふさわしく、菊池地域ならではの特色を生かした、県民に親しまれるスローガンとシンボルマークを募集します。

▼開催日 平成24年9月15日(土)・16日(日)

▼募集内容

- スローガンの部  
大会の合言葉となるもので、県民の間にスポーツを普及することを取り入れたもの。さらに菊池地域ならではの表現を取り入れた分かりやすいもの
- シンボルマークの部  
大会のマークになるもので、菊池地域の特色を分かりやすく表現し、大会の象徴として県民に親しまれるもの
- ▼対象者 菊池市、合志市、大津町、菊陽町に住んでいるか通学している人
- ▼表彰(賞品) 最優秀賞(各部門1点)、優秀賞(各部門2点) ※副賞有り
- ▼発表 8月下旬
- ▼応募方法 応募用紙は各部門ともA4サイズとし、用紙1枚につき1作品(1人何点でも可)で▼住所▼氏名▼年齢▼電話番号▼所属(学校名など)▼作品の簡潔な説明を記入し、郵送または持参してください。
- ▼申込期限 7月29日(金)必着
- ▼応募先 熊本県菊池市泗水町福本383番地(菊池市役所泗水総合支所2階) 第67回熊本県民体育祭菊池大会準備委員会事務局
- 〒861-1295

## 健診 ふるさと総合健診を実施します

●問い合わせ 役場健康福祉課 健康推進係 ☎ (293) 3510



定期的な健診で健康は守られます。ぜひ健診の申し込みをしましょう。

7月1日(金)から7日(木)まで「ふるさと総合健診」を実施します。

「ふるさと総合健診」は、特定健診(健康診査)・肺がん(レントゲン)・胃がん・大腸がん(便・腹部超音波)子宮がん(女性のみ)・乳がん検診(女性のみ)をセットにし、半日で受けることができる健診です。

受診の申し込みをした人には、健診の時間や場所についてのお知らせや問診票などを郵送します。まだ申し込みをしていない人は、事前の申し込みが必要です。電話でお申し込みください。

▼対象者  
大津町国民健康保険・後期高齢者医療保険に加入している人  
(社会保険・その他の保険に加入している人は、保険者に確認してください)

※日程は申し込みの人数が多い場合は、変更になることがあります。ご了承ください。



子ども手当が平成23年9月まで延長

子ども手当制度が平成23年9月まで延長になりました。これにより通常6月に行っていた「現況届」の提出は必要ありませんが、今後の法改正などで10月以降に届出・申請が必要になることがあります。また6月支払分は6月10日(金)に振り込みの予定です。

●問い合わせ

役場健康福祉課 福祉係
☎(293) 3510

在来家屋現地調査を行います

固定資産税を公平で適正に課税するために、昨年度は航空写真や外観の写真などを使用し、家屋課税台帳との照合調査を行いました。

今年度は、増改築や未調査による課税漏れ、または取り壊しなどがある家屋を対象に、持ち主への聞き取りや家屋の周囲を計測・目視します。

これをもとに家屋課税台帳(所在・種類・構造・床面積など)の整理を行い、来年度に行う3年ごとの評価替えに備えます。現地調査は、6月中旬頃から事前にお知らせをして地区ごとに税務課職員が2人1組で行います。ご協力をよろしくお願いいたします。

●問い合わせ

役場税務課 固定資産税係
☎(293) 3117

しかし日本では、ほかの先進国と比較して、指導的な立場で活躍する女性が少ないのが現状です。企業、団体、地域社会などで「ポジティブ・アクション」を推進していきましょう。

●問い合わせ

役場総務課 男女共同参画推進係
☎(293) 3111

農業者戸別所得補償制度受付中

今年度から本格実施される農業者戸別所得補償制度の申請受付を行っています。対象者でまだ申請されていない人は早めの申請をお願いします。

●対象者

- ▼畑作物(麦、大豆、そば、菜種)を生産・販売する人
▼水田で戦略作物(麦、大豆、飼料作物、WCS用稲、野菜など)を生産・販売する人
▼米の生産数量目標に従って米を生産・販売する人

- 申込期限 6月15日(水)
●申し込み・問い合わせ
役場農政課 農政係

J A菊池大津中央支所 営農課
☎(293) 3116
☎(293) 7710

失業で雇用保険を受けている人は、国保税が軽減されます

倒産や解雇、雇い止めなど会社の都合で離職された人(非自発的失業者)

日本脳炎 新ワクチンの予防接種をお勧めしています

日本脳炎の予防接種は、新ワクチンによる接種が再開しています。昨年8月から、第1期で受ける3回の接種のうち、今まで接種できなかった分が受けられるようになっていきます。

Table with 2 columns: 接種回数, 接種できる年齢. Row 1: 第1期 3回, 3歳以上7歳6カ月未満 または9歳以上13歳未満. Row 2: 第2期 1回, 9歳以上13歳未満.

厚生労働省は、予防接種を受ける機会がなかった人で、今年度9歳と10歳になる人に、第1期の不足分を積極的に接種するように勧めています。

現在、対象年齢外に必要な回数を受けられなかった人には、定期予防接種の対象者年齢が今後変更される予定です。決まり次第お知らせします。

町の委託医療機関で接種します。必ず事前予約をして、保護者が連れて行ってください。予診票を持っていない人は、母子手帳を持って役場にお越しください。

●問い合わせ

役場健康福祉課 健康推進係
☎(293) 3510

は、離職日の翌日から翌年度末までの間は国民健康保険税が軽減されます。

●対象者

- ① 雇用保険の特定受給資格者(倒産・解雇などによる離職)
② 雇用保険の特定理由離職者(雇い止めなどによる離職)
③ ①と②の対象者で離職時点で65歳未満であること
※離職理由番号が「11・12・21・22・23・31・32・33・34」の人が対象です。

軽減を受けるには申請が必要です。雇用保険受給資格者証と印かんを持って申請してください。

●問い合わせ

役場税務課 住民税係
☎(293) 3117

第25回「歯と口の健康展」

- 日時 6月5日(日) 午前10時から
●場所 ゆめタウン光の森1階 エスカレーターホール
●内容 歯周病健診・インプラント相談・予防コーナー・歯磨き指導など
●問い合わせ
菊池郡市歯科医師会(南歯科医院)

☎(232) 7541

男女共同参画社会づくりのために地域リーダー研修生を募集

男女共同参画社会づくりに幅広い知識と行動力を備えた、地域リーダーを

不妊治療費の助成回数が変更

熊本県は、不妊治療を受けている夫婦に対して、治療費用の一部助成を行っています。

今までは、年2回まで(通算5年)でしたが、助成を受けられる回数が、1年目は年3回、2年目以降は年2回(通算5年間、10回まで)に変更となりました。詳しくはお問い合わせください。

●問い合わせ

県子ども未来課
☎(333) 2209

第2回 狂犬病予防集合注射

生後91日以上の犬はすべて、登録(生涯1回)と狂犬病予防注射(毎年1回)を受けるように法律で義務付けられています。まだ予防注射が済んでいない犬を対象に、第2回の集合注射を実施します。受け忘れないようご注意ください。

●日時 6月26日(日)

午前8時30分~午前10時

●場所 役場南側駐車場

- 料金 ※1頭の料金です
登録料 3,000円(新規のみ)
注射料 2,500円
注射済票代 500円

※大津町・菊陽町にある動物病院以外です。狂犬病予防注射を受けている場合は、注射済証をご持参ください。

育成するため、研修生を募集します。

●対象者 県内在住の20歳以上65歳未満の男女で、全研修に意欲を持って参加できる人。また研修後は男女共同参画社会形成の推進や情報の提供者として活動ができる人

- 募集人員 1人
●募集期限 6月30日(木) ※役場にある参加申込書をご提出ください。

- 研修先 県内や県外先進地
●研修費用 一部負担
●申し込み・問い合わせ
役場総務課 男女共同参画推進係

●申し込み・問い合わせ

☎(293) 3111

ただし、注射済票代として500円が必要で。

●注意

▼役場から通知のあったハガキを必ずご持参ください(紛失された場合は当日再交付もできません)。

▼混合ワクチンを接種すると、3週間は狂犬病注射が受けられませんのでご注意ください。

▼体調の悪い犬、治療中の犬は注射前にご相談ください。

▼道路などに犬のふんを残さないように飼い主が後始末をお願いします。

▼注射を受けることができなかった場合は、最寄りの動物病院で必ず接種してください。

●問い合わせ

役場環境保全課 環境保全係
☎(293) 3113

6月23日~29日は「男女共同参画週間」です

今年度の男女共同参画週間は、「チャンス」を分かち、未来を拓こうをキャッチフレーズに、「ポジティブ・アクション」の推進を重点とします。

「ポジティブ・アクション」とは、社会のさまざまな活動に参加する機会を格差を改善するために、女性に積極的に機会を提供する取り組みです。日本では、女性が人口の半分、労働力人口の4割余りを占め、多くの分野の活動を担っています。

熊本ソウル線を利用すると空港内駐車場が無料に!

阿蘇くまもと空港では、国際線の利用増進を目指して、熊本ソウル線の利用者を対象に6月30日(木)まで空港内駐車場の料金無料キャンペーンを実施しています。また、各種助成制度も用意していますので、ぜひこの機会にご利用ください。

●問い合わせ

阿蘇くまもと空港国際線振興協議会事務局(県交通政策課内)
☎(333) 2165

公共工事等入札結果

入札日 平成23年4月21日

Table with 3 columns: 工事(業務・備品)名, 落札金額, 落札業者名. Includes items like 工業用水道庫防水改修工事, 大津小学校小教室改修工事, etc.



**からいもくんがゆく**

雨に負けず... 風にも負けず... 雨にも負けず... 風にも負けず...

ライバル キャラクターたちにも負けず...

揚げては天ぷら 蒸かしていきなりだんご

醒されては芋焼酎になる...

私はなりたいたい...

そんなイモに

**フォルツァ!! ロアッソ熊本** フォルツァはイタリア語で「頑張れ」アッソは「エース、唯一の」という意味です。

ロアッソ熊本に関するお問い合わせ：(株)アスリートクラブ熊本 ☎(283) 1200

**■ J2リーグ戦 ホームゲーム試合日程**

第16節 6月12日(日) 午後7時 vs FC東京  
 第18節 6月25日(土) 午後7時 vs 愛媛FC  
 第19節 7月2日(土) 午後7時 vs サガン鳥栖

**■ 前山拓也選手が 2011年 JFA・Jリーグ特別指定選手に承認**  
 九州産業大学学生会体育会サッカー部所属の前山拓也選手が、2011年 JFA・Jリーグ特別指定選手として承認されました。

【ポジション/背番号】 DF/33  
 【生年月日】 1991年10月14日(19歳)  
 【出身】 佐賀県  
 【本人コメント】  
 この度、特別指定選手としてロアッソ熊本でプレーできることになり、大変うれしく思います。これから努力を怠らず、より日々のトレーニングに打ち込んでいきます。少しでもチームに貢献できるように頑張ります。応援よろしくをお願いします。

**■ 県民運動推進本部 ロアッソ熊本ホームゲーム無料招待**  
 「ロアッソ熊本をJ1へ」県民運動推進本部は昨シーズンに引き続き、県民の皆さんを無料招待します。招待ゲームは7月17日のカタールレ富山戦です。応募はプレゼントのあて先にご応募ください。A席チケットをペアで200人にプレゼントします。

**プレゼント** J2リーグ第21節(7月17日)ロアッソ熊本 vs カタールレ富山  
 A席チケットを5組10人にプレゼント  
 応募先 〒869-1292 大津町役場「フォルツァ!!ロアッソ熊本」係までハガキを送ってください。  
 ※6月20日必着。当選発表はチケットの発送をもってかえさせていただきます。

**Shelby Leyland**  
**My Dharma and I**

外国語指導助手  
 シェルビー・レイランド

**Japanese (日本語)**

私は、来日したとき「こんにちは」や「ありがとう」「寿司」といったほんの少しの日本語しか知りませんでした。まだ日本語を多く知りませんが、日本文化を学び、アメリカの文化も日本人と一緒に楽しみ、世界について日本人と話し合うことはとても重要なことだと思っています。

だからと言って私はいつも日本語の勉強をしている訳ではありません。それは余りにも大変ですし、面倒になるときもあります。でも幸いなことに、その気はなくとも、毎日日本語でコミュニケーションをとっているため、日本の生活自体が勉強になるのです。日本人も英語に興味さえあれば、日本のどこにでも英語はあり、英語を学ぶ機会にはとても恵まれていると思います。

私は、日本のたくさんの素晴らしい思い出はずっと大切にしていきたいし、忘れることはないでしょう。でも言葉は使わないと忘れてしまいます。だからアメリカに戻っても日本語の勉強をして、日本語能力テストに挑戦しようと思います。もっとお互いがお互いの言葉を学んでいけば、お互いを理解するチャンスが多く生まれると思います！



大津町の英会話教室(中級)です。これも大津町で英語を勉強するための方法の一つです。

**Let's Learn English**

“one of many” - This means there are many choices/options/chances/etc. and this is only one choice/option/chance. For example, “There are many chances to study English. Studying a textbook is one of many.”

「多くのうちのひとつ」：これは、多くの選択肢(オプション・チャンスなど)があるうちのほんの一つであるという意味です。例「英語を勉強する機会がたくさんあります。教科書で学ぶことも、そのうちのひとつです」

**道の駅 大津** 6月のイベント 問い合わせ：☎(294) 1600

**くまもとの手作り作品コーナー**

- ヨーロピアントールペイント婦人小物作品展 6月1日(水)～30日(木)
- 手作りビーズアクセサリー作品展 6月1日(水)～7日(火)
- 手作り和小物作品展 6月1日(水)～7日(火)

※手作り作品展では参加者を募集しています。お気軽にお問い合わせください。

- 父の日のプレゼント特設コーナー 6月1日(水)～12日(日)
- 大津町の素材を生かした和菓子ショップ『菓匠 肥後てまり』オープン
- くまモン関連商品続々入荷中!
- 夏物婦人服続々入荷中!

**大津温泉 岩戸の里から** 6月の休館日 21日 22日 問い合わせ：☎(294) 2626 営業時間：午前9時30分～午後10時(入館受付は午後9時30分まで)

**竹炭入りうどん～新登場～**

**レストランつつじ野**  
 レストランつつじ野から新メニューのお知らせです。

竹炭入りざるうどん 600円  
 竹炭入り天ざるうどん 950円  
 一度ご賞味されてはいかがでしょうか。

**★毎月6のつく日は風呂の日です**  
 1,000円以上のお買い上げレシート(売店、レストラン)でハズレ無しの抽選ができます。

**カラオケ発表会開催!**  
 日時 6月24日(金) 午前11時30分受付  
 場所 岩戸の里 大広間  
 参加費 1人 1,000円  
 募集人数 60人程度※定員になり次第締め切ります。

**★毎週木曜日は演芸の日**  
 ・毎週木曜日は演芸の日です。午後1時から大広間で演芸を行っています。第1・3木曜は一般の人、第2・4木曜は社員による演芸を行っています。木曜日限定で観劇弁当(600円)をご用意しています。

**★メンテナンスのために臨時休館します**  
 ・21日と22日は清掃とメンテナンスのために休館します。

**安全安心 おおづまち** 大津町生活安全協議会 役場総務課 地域安全係 ☎(293) 3111

**今年(平成23年4月)の犯罪発生状況**

区分	累計	4月中	前年比
大津署管内	262	75	-8
うち大津町	54	15	-15
おもな発生犯罪	乗物(自転車など)盗 2件 住居など侵入盗難 3件		

**多重債務は早めの相談が再建の近道!**

**多重債務問題**  
 急場の穴埋めのための借金のつもりが、返済のためにまた借金...ということになっていませんか?  
 結果的には、雪だるま式に借金が増えて返済できなくなり、家庭崩壊、自己破産、厳しい取り立てに困り、ついには...  
 このようになる前に、専門の相談窓口にご相談しましょう。クレジットや消費者金融などの消費者信用の利用者で債務の返済が困難な状態に陥った、いわゆる「多重債務者」などに対し、消費者保護の立場から公正・中立的なカウンセリングを行い、その生活再建の手助けを行います。

**クレジット・多重債務に関する相談窓口**  
 「財団法人 日本クレジットカウンセリング協会」にて多重債務カウンセリング事業が開始されます。熊本県内に居住のクレジットや消費者金融などの債務の返済に困っている人からの、債務整理、生活再建などに関する電話相談や問い合わせに応じます。

○電話相談・カウンセリングの予約受付  
 月曜日から金曜日(年末年始、祝日などを除く) 午前10時～午後0時40分、午後2時～午後4時40分  
 電話相談専用(多重債務ほっとライン) (福岡カウンセリングセンターが担当します) ☎0570(0990)3004

※県内からの通話は市内料金のみ負担です。

○カウンセリング  
 毎週金曜日の午後1時～午後4時  
 (カウンセリングは、すべて電話による予約制です)

●受付場所 熊本市国際交流会館5階 談話室 (熊本市花畑町)  
 ※曜日・場所を変更することがあります。



# まちのカレンダー 6月

中 公	町中央公民館	福 社	町老人福祉センター	ス ポ 休	町運動公園休園
ホ ー ル	町文化ホール	ス ポ 森	町運動公園	岩 戸 休	岩戸の里休館
オ ー ク ス	町民交流施設	子・健	子育て・健診センター	図 書 休	おおつ図書館休館

1 水	ポリオ経口投与(北部) 14:00~14:30 <b>中 公</b> 窓口証明業務延長~19:00 おおつ図書館夜間開館~20:00
2 木	
3 金	<b>図書休</b>
4 土	
5 日	大津町環境美化の日
6 月	<b>図書休</b>
7 火	1歳6カ月児健診(H21年11月生) 13:15~13:45 <b>子・健</b> <b>ス ポ 休</b>
8 水	6~7カ月児健診(H22年11月生) 13:15~13:45 <b>子・健</b> 窓口証明業務延長~19:00 おおつ図書館夜間開館~20:00
9 木	
10 金	ポリオ経口投与(南部) 14:00~14:30 <b>中 公</b>
11 土	
12 日	
13 月	<b>図書休</b>
14 火	大津町教育の日 手話通訳設置日 <b>ス ポ 休</b>
15 水	ポリオ経口投与(北部) 14:00~14:30 <b>中 公</b> 体育施設等申請受付開始(H23年7月分) 窓口証明業務延長~19:00 おおつ図書館夜間開館~20:00
16 木	お誕生月育児相談(H22年6月生) 9:15~9:45 <b>子・健</b>
17 金	
18 土	
19 日	
20 月	<b>図書休</b>
21 火	<b>ス ポ 休</b>
22 水	3~4カ月児健診(H23年2月生) 13:15~13:45 <b>子・健</b> 窓口証明業務延長~19:00 おおつ図書館夜間開館~20:00
23 木	マタニティセミナー 10:00~ <b>子・健</b>
24 金	
25 土	
26 日	第2回狂犬病予防集注射
27 月	<b>図書休</b>
28 火	3歳児健診(H20年4月生) 13:15~13:45 <b>子・健</b> 手話通訳設置日 <b>ス ポ 休</b>
29 水	窓口証明業務延長~19:00 おおつ図書館夜間開館~20:00
30 木	

じんこう

## まちの人口

平成23年4月末現在

人口	31,811人 (+70人)	●出生 /	30人
男	15,658人 (+19人)	●死亡 /	24人
女	16,153人 (+51人)	●転入 /	234人
世帯数	12,149戸 (+34世帯)	●転出 /	170人

※増減は前月比

# 休日当番医・薬局 6月

問い合わせ 菊池都市医師会テレホンサービス ☎0968(25)3300

6月5日(日)	郷胃腸科内科クリニック(内・胃・消・放・リハ) 菊池市 0968(38)2121 高木医院(内) 菊池市 0968(25)2532 森本整形外科医院(整・リハ・形・リウ) 合志市 (242)2231 たに耳鼻咽喉科アレルギー科(耳・アレ) 菊陽町 (233)3387 永田歯科医院 大津町 (293)0588 武蔵しもむら医院(小・内・アレ) 菊陽町 (339)7561 古田医院(内・循) 菊池市 0968(25)2280
6月12日(日)	勝久病院(外・胃・消・整・リウ・リハ・麻) 大津町 (293)5000 あおぞら薬局 大津町 (294)3088 ちとせ眼科(眼) 菊陽町 (243)1100 城齒科医院 合志市 (248)6464 いけざわこどもクリニック(小・アレ) 合志市 (242)6633 山岡胃腸科内科(胃・内・消・肛) 合志市 (248)9001 岩倉整形外科医院(整・麻・リハ・形成) 大津町 (293)8888 ハロ一薬局 大津町 (293)8665
6月19日(日)	岡山眼科(眼) 菊池市 0968(25)2209 原質歯科医院 菊池市 0968(25)0202 宮本内科クリニック(内・小・循) 菊池市 0968(25)2047 七城木村クリニック(内・皮) 菊池市 0968(26)9555 菊陽台病院(整・内・リハ・リウ) 菊陽町 (232)1191 温耳鼻咽喉科医院(耳) 合志市 (248)6188 ハート歯科クリニック 大津町 (294)6777 古川医院(内・小・外・耳) 菊陽町 (232)1566 山縣内科医院(内・神) 大津町 (293)4430
6月26日(日)	菊池中央病院(外・整・内) 菊池市 0968(25)3141 産科婦人科大竹クリニック(産・婦) 合志市 (344)3232 北川歯科医院 菊陽町 (232)4418
7月3日(日)	

# 今月の相談

相談日	時	場所	相談員
6(月)	13:30~15:30	人権啓発福祉センター	本田 節子 豊住 幸夫
7(火)	13:00~16:00	老人福祉センター	吉田 和信 豊住 幸夫
14(火)	13:00~16:00	老人福祉センター	本田 節子 濱地 洋子
28(火)	13:00~16:00	老人福祉センター	豊岡 吾朗 太田 昭子
心配ごと・児童相談	21(火)	13:00~16:00	老人福祉センター 田上 隆 渡辺 幸子
行政相談	16(木)	10:00~12:00	住民相談室 黒田 傳 <b>★住民課で事前の予約が必要です</b> (弁護士)
法律相談	10(金)	10:00~12:00	住民相談室 坂本 秀徳
	24(金)	10:00~12:00	住民相談室 藤本猪智郎
身体障害者相談	6(月)	13:00~16:00	老人福祉センター 齋藤 學
税務相談			<b>★10月まで税務相談はお休みします</b>
年金相談	15(水)	10:00~15:00	年金事務所 相談員 <b>★住民課で事前の予約が必要です</b>
教育相談 ☎(293)2231	毎週月~金	8:30~17:00	教育支援センター 村下 洋一 大塚 實子 高宗 信雄 中村 里美 <b>★事前の電話で予約が必要です</b>
消費生活相談	毎週火	10:00~16:00	住民相談室 熊本消費者協会 相談員

# 6月の再生資源集団回収活動団体

団体名	活動日	活動場所	注意点
NPO里山守り隊 どんかつちょ	6月11日(土) 午前9時~午前11時	オークスプラザ 駐車場	当日雨の場合は翌日に延期 それでも雨の場合は中止

# あつまれ! 大津っ子



はやし りょうと  
林 遼都 くん(1歳6カ月) 室

今すぐ応募を

毎日がとてもにぎやかです。  
たくさん食べて遊んで大きく育ってね!!  
博紀パパ 佳代ママ

## 子どもの元気な姿を、載せてみませんか?

あつまれ! 大津っ子に掲載する子どもを募集します。  
役場企画課にある応募用紙に記入して、写真を添えてお申し込みください。  
■申し込み・問い合わせ 役場企画課: ☎(293)3118

永田 樹山 西村 市原 西田 穴井 嶋崎 緑間 浜崎 岡田 坂本 田中 倉原	おなまえ	お誕生おめでとう
春馬 大葵 優花 心希 市原 晴渡 悠斗 凜人 頼理 岡田 愛稀 紗菜 侑花 咲希	(敬称略)	
信雄 浩 淳 久美子 圭 純 竜 亮 大 裕 英 賢 拓	届けた人	
治 士 史 助 次 也 太 彰 介 樹 治 己	おなまえ	

池田 渡邊 高橋 渡邊 片岡 野尻 池田 塚原 帆保 井上 亀子 石原 二田 田嶋 古庄 富森	おなまえ	お誕生おめでとう
茉心 ちひろ 暖くん 天引 津 水 塚 大翔 壮真 越史 秀将 葵美 大篤 石原 乃花 志琉 望愛 睦くん	(敬称略)	
祐智 章 和 亮 和 洋 太 清 継 貴 賢 淳 智 喜 充 靖	届けた人	
樹 美 吾 明 勝 一 郎 太 之 治 二 成	おなまえ	

戸屋 坂本 藤本 吉田 石松 栗林 東 永田 荒木 樋口 田呂 上園 三池 水野	死没氏名
進 勉 久生 定 廣 ト ユ ミ 一 勇 雄	住所
83 74 44 89 85 80 101 88 83 100 94 89 94 85	誕生日
歳 歳 歳 歳 歳 歳 歳 歳 歳 歳 歳 歳 歳 歳	
大 引 大 大 大 錦 大 矢 平 陣 矢 下 平 吹	
津 水 津 津 林 野 林 護 川 川 内 護 川 町 川 田	

◆お誕生・おくやみのコーナーは、希望者のみ掲載しています ◆4月10日~5月9日届出分

# 愛のこんだて 学校給食

## 鶏ごぼうスープ



5月13日の給食献立

ごぼうは鶏肉ととても相性が良い食材です。ごぼうは食物繊維が多くあるので、おなかの中をきれいにし、調子を良くします。また、ごぼうのほかに、にんじんやきくらげなど、かむ食材も入れました。

大津町学校給食センター

## 材料(4人分)

鶏肉	100g
豆腐	1/2丁
たまねぎ	小1個
ごぼう	1本
にんじん	1/4本
チンゲンサイ	1/2束
きくらげ	5g
炒め油	大さじ1/2
水	200cc
うすくちしょうゆ	大さじ2
中華スープ	2g
塩	少々
コショウ	少々

## 栄養価(1人あたり)

エネルギー	104kcal	ビタミンB1	0.06mg
タンパク質	6.7g	ビタミンB2	0.09mg
脂質	5.2g	ビタミンC	6mg
カルシウム	73mg	塩分量	1.5g
鉄	1.1mg		
ビタミンA	210ugRE		

(レチノール当量)

## 作り方(所要時間 約15分)

- ごぼうはささがきにして、あく抜きします。
- にんじんはいちょう切りに、たまねぎはスライス、豆腐はさいの目切り、チンゲンサイはざく切り、きくらげは千切りにします。
- 鍋に油を熱し、鶏肉・たまねぎ・ごぼう・にんじんを炒めます。
- ③に水を加えてあくを取りながら煮ます。
- ④にきくらげ・チンゲンサイの茎を加えてさらに煮ます。
- ⑤に豆腐を加えます。
- ⑥にAの調味料を入れて味付けします。
- チンゲンサイの葉を加えて煮えたらでき上がりです。